

KOMPOZITNÍ SLOUP



CENÍK SLOUPŮ A PŘÍSLUŠENSTVÍ

www.sloupy.eu

PLATNOST OD 1.6.2011





BP BOHEMIA

CENÍK KOMPOZITOVÝCH SLOUPŮ

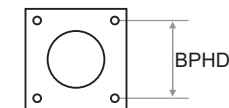
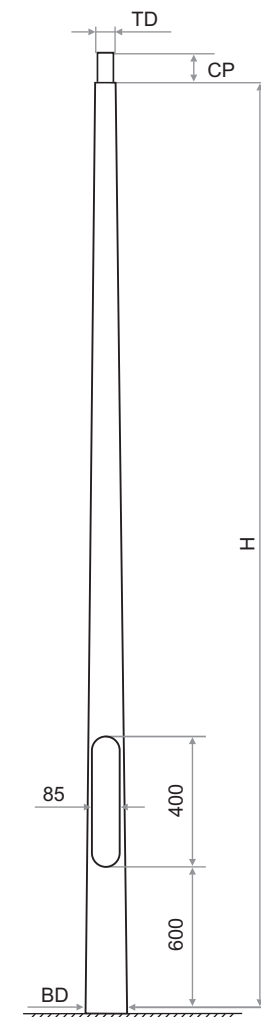
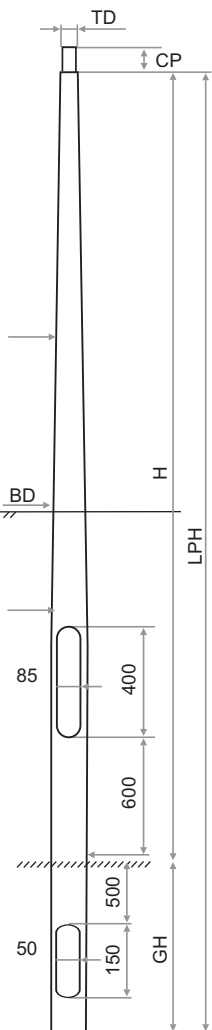
TECHNICKÉ PARAMETRY SLOUPŮ

SLOUPY Z ČÁSTI MONTOVANÉ DO ZEMĚ

Název produktu	H [m]	BD [mm]	TD [mm]	CP [mm]	LPH[m]	GH [m]	W [kg]
SKPW3,0/ 150/60/4,0	3,0	150	60	130	3,8	0,8	6,5
SKPW4,0/ 150/60/4,0	4,0	150	60	130	4,8	0,8	10,5
SKPW5,0/ 175/60/5,5	5,0	175	60	130	5,8	0,8	17,5
SKPW6,0/ 175/60/5,5	6,0	175	60	130	7,0	1,0	22,5
SKPW7,0/ 193/60/6,0	7,0	193	60	130	8,2	1,2	28,5
SKPW8,0/ 193/60/6,0	8,0	193	60	130	9,2	1,2	31,0
SKPW9,0/ 193/60/6,0	9,0	193	60	130	10,5	1,5	39,5

SLOUPY S PATKOU PRO MONTÁŽ NA BETONOVÝ ZÁKLAD

Název produktu	H [m]	BD [mm]	TD [mm]	CP [mm]	BPL [mm]	BPT [mm]	BPHD [mm]	W [kg]
SKPF 3,0/150/60/4,0	3,0	150	60	130	260	10	200	16,0
SKPF 4,0/150/60/4,0	4,0	150	60	130	260	10	200	20,0
SKPF 5,0/175/60/5,5	5,0	175	60	130	260	10	200	26,5
SKPF 6,0/175/60/5,5	6,0	175	60	130	260	10	200	31,0
SKPF 7,0/193/60/6,0	7,0	193	60	130	400	16	300	52,5
SKPF 8,0/193/60/6,0	8,0	193	60	130	400	16	300	56,0
SKPF 9,0/193/60/6,0	9,0	193	60	130	400	16	300	62,5



Vysvětlivky zkratk použitých v tabulkách

H[m]- výška sloupu
 BD[mm]- průměr dolní části sloupu
 TD[mm]- průměr vrcholu
 CP[mm]- výška cylindru vrcholu
 W[kg]- váha kompletního sloupu (bez světla)

LPH[m]- výška sloupu i s částí montovanou do země
 GH[m]- výška části montované do země
 BPL[mm]- šířka podstavy
 BPT[mm]- tloušťka podstavy
 BPHD[mm]- rozteč mezi otvory podstavy



BP BOHEMIA

CENÍK KOMPOZITOVÝCH SLOUPŮ

N O V I N K Y



▲ AUTONOMNÍ LED LAMPA SE SOLÁRNÍM NAPÁJENÍM, BATERIÍ A VĚTRNOU TURBÍNOU



▲ KOMPOZITNÍ SLOUP S SE SKLÁPĚCÍM MECHANISMEM UMOŽŇUJÍCÍ SKLOPIT STOŽÁR V MÍSTECH, KDE NENÍ MOŽNOST POUŽÍT PLOŠINU



▲ KOMPOZITNÍ SLOUP S VRSTVOU SKLENĚNÉ DRTI A PÁSKOU LED DIOD PRO VĚTŠÍ BEZPEČNOST (NAPŘ. PŘECHODU PRO CHODCE)



2008



2010



2010



BP BOHEMIA

Ceník kompozitních kónických sloupů od 1.8.2012

Kompozitní kónický sloup na pevný základ

Cena v Kč	výška	množství	1-9	10-24	25-49	50-99	100+
4000	3 m		4000	sleva 5%	sleva 10%	sleva 15%	sleva 20%
4700	4 m		4700	sleva 5%	sleva 10%	sleva 15%	sleva 20%
6000	5 m		6000	sleva 5%	sleva 10%	sleva 15%	sleva 20%
7800	6 m		7800	sleva 5%	sleva 10%	sleva 15%	sleva 20%
8700	7 m		8700	sleva 5%	sleva 10%	sleva 15%	sleva 20%
11200	8 m		11200	sleva 5%	sleva 10%	sleva 15%	sleva 20%
13800	9 m		13800	sleva 5%	sleva 10%	sleva 15%	sleva 20%

Kompozitní kónický sloup do země

Cena v Kč	výška	množství	1-9	10-24	25-49	50-99	100+
3300	3 m		3300	sleva 5%	sleva 10%	sleva 15%	sleva 20%
3800	4 m		3800	sleva 5%	sleva 10%	sleva 15%	sleva 20%
5400	5 m		5400	sleva 5%	sleva 10%	sleva 15%	sleva 20%
6600	6 m		6600	sleva 5%	sleva 10%	sleva 15%	sleva 20%
7700	7 m		7700	sleva 5%	sleva 10%	sleva 15%	sleva 20%
10200	8 m		10200	sleva 5%	sleva 10%	sleva 15%	sleva 20%
13400	9 m		13400	sleva 5%	sleva 10%	sleva 15%	sleva 20%

MOŽNOST DODÁNÍ SLOUPŮ I S JINÝM HORNÍM PRŮMĚREM ZA PŘÍPLATEK 10 . %

Standardní barvy bez doplatku:



RAL 7032 RAL 6005 RAL 3003

Jiné barvy sloupů ve vybraných barvách z palety RAL za příplatek



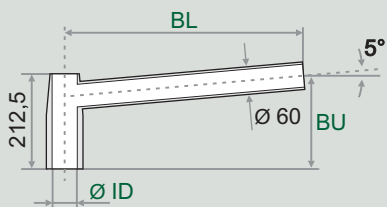
CENÍK PLATNÝ OD 1.8.2012
CENY BEZ DOPRAVNÉHO A DPH



BP BOHEMIA

CENÍK KOMPOZITOVÝCH SLOUPŮ PŘÍSLUŠENSTVÍ: HLINÍKOVÉ VÝLOŽNÍKY

TYPOVÁ ŘADA WJ1

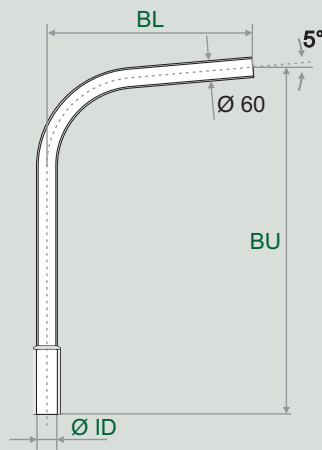


POPIS

- jednoramenný;
- průměr osazení na sloup 60 [mm];
- délka ramene: 1,0 a 1,5[m];
- úhel náklonu výložníku: 5°

Název produktu	BL [mm]	ID [mm]	BU [mm]	Cena [Kč]
WJ1/60/5/1000	1000	60	249	2400
WJ1/60/5/1500	1500	60	293	2600

TYPOVÁ ŘADA WJ2

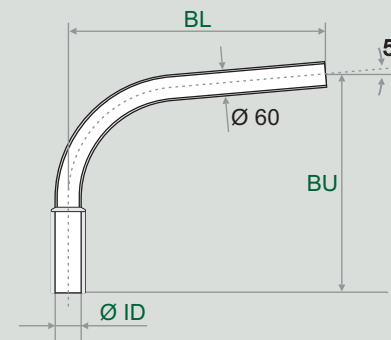


POPIS

- jednoramenný;
- průměr osazení na sloup 60 [mm];
- délka ramene: 0,5; 1,0 a 1,5[m];
- úhel náklonu výložníku: 5°;

Název produktu	BL [mm]	ID [mm]	BU [mm]	Cena [Kč]
WJ2/60/5/500	500	60	1000	2950
WJ2/60/5/1000	1000	60	1000	3650
WJ2/60/5/1500	1500	60	1000	4450

TYPOVÁ ŘADA WJ3



POPIS

- jednoramenný;
- průměr osazení na sloup 60 [mm];
- délka ramene: 0,5; 1,0 a 1,5[m];
- úhel náklonu výložníku: 5°;

Název produktu	BL [mm]	ID [mm]	BU [mm]	Cena [Kč]
WJ3/60/5/500	500	60	500	2950
WJ3/60/5/1000	1000	60	500	3650
WJ3/60/5/1500	1500	60	500	4450

Vysvětlivky zkratk použitých v tabulkách

BL[mm]- délka ramene

BU[mm]- zvýšení světelného bodu

ID[mm]- průměr osazení na sloupu

MOŽNOST DODÁNÍ VÝLOŽNÍKŮ I S JINÝM HORNÍM PRŮMĚREM ZA PŘÍPLATEK 10%.

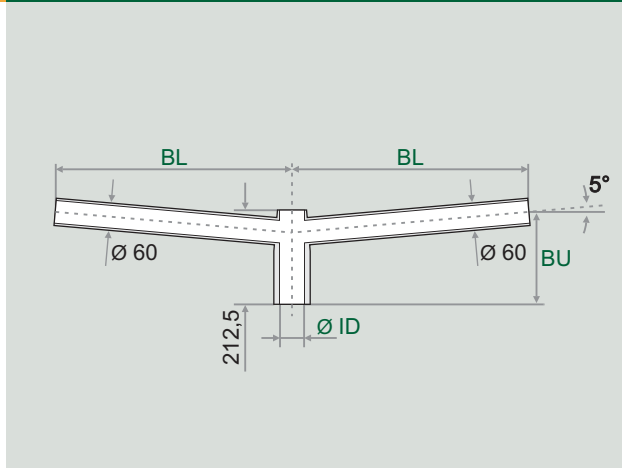
CENÍK PLATNÝ OD 1.6.2011
CENY BEZ DOPRAVNÉHO A DPH



BP BOHEMIA

CENÍK KOMPOZITOVÝCH SLOUPŮ PŘÍSLUŠENSTVÍ: HLINÍKOVÉ VÝLOŽNÍKY

TYPOVÁ ŘADA WD1

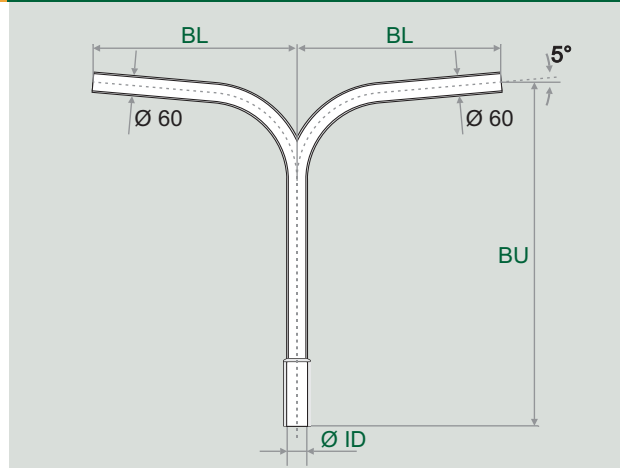


POPIS

- dvouramenný;
- průměr osazení na sloup 60 [mm];
- délka ramene: 1,0 a 1,5[m];
- úhel náklonu výložníku: 5°

Název produktu	BL [mm]	ID [mm]	BU [mm]	Cena [Kč]
WD1/60/5/1000	1000	60	249	2950
WD1/60/5/1500	1500	60	293	3450

TYPOVÁ ŘADA WD2

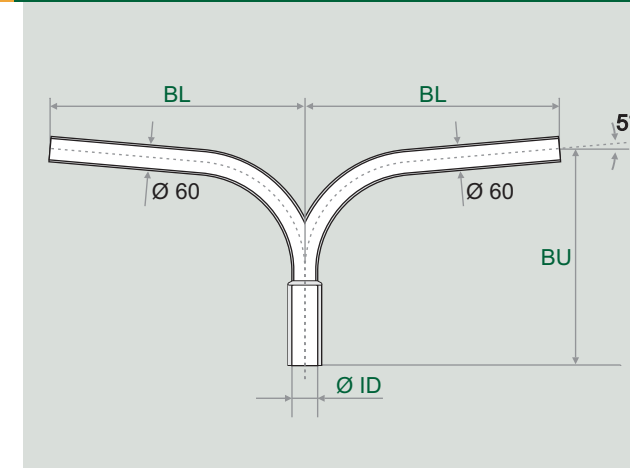


POPIS

- dvouramenný;
- průměr osazení na sloup 60 [mm];
- délka ramene: 0,5; 1,0 a 1,5[m];
- úhel náklonu výložníku: 5°;
- zvýšení světelného bodu o 1,0[m]

Název produktu	BL [mm]	ID [mm]	BU [mm]	Cena [Kč]
WD2/60/5/500	500	60	1000	4250
WD2/60/5/1000	1000	60	1000	4750
WD2/60/5/1500	1500	60	1000	5350

TYPOVÁ ŘADA WD3



POPIS

- dvouramenný;
- průměr osazení na sloup 60 [mm];
- délka ramene: 0,5; 1,0 a 1,5[m];
- úhel náklonu výložníku: 5°;
- zvýšení světelného bodu o 0,5[m]

Název produktu	BL [mm]	ID [mm]	BU [mm]	Cena [Kč]
WD3/60/5/500	500	60	500	4050
WD3/60/5/1000	1000	60	500	4650
WD3/60/5/1500	1500	60	500	5150

Vysvětlivky zkratk použitých v tabulkách

BL[mm]- délka ramene

BU[mm]- zvýšení světelného bodu

ID[mm]- průměr osazení na sloupu

MOŽNOST DODÁNÍ VÝLOŽNÍKŮ I S JINÝM HORNÍM PRŮMĚREM ZA PŘÍPLATEK 10%.

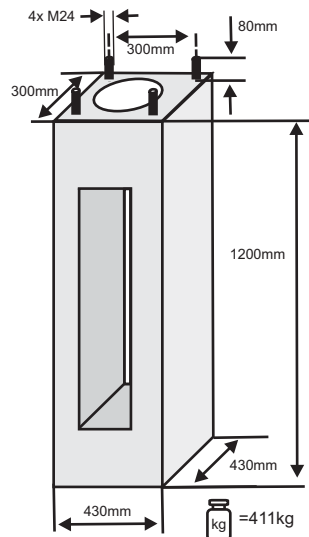
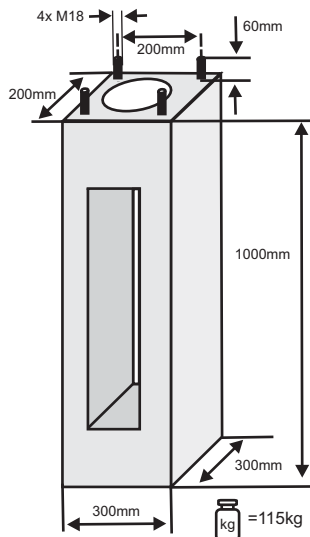
CENÍK PLATNÝ OD 1.6.2011
CENY BEZ DOPRAVNÉHO A DPH



BP BOHEMIA

CENÍK KOMPOZITOVÝCH SLOUPŮ PŘÍSLUŠENSTVÍ: BETONOVÉ ZÁKLADY A SVORKOVNICE

PREFABRIKOVANÉ BETONOVÉ ZÁKLADY

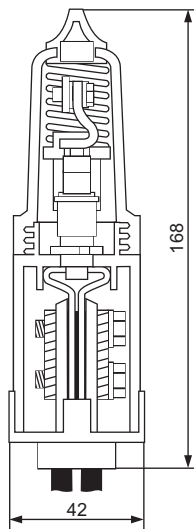


F100/200
pro sloup roztečí šroubů
200 mm, s montážní
sadou
(šrouby a matice)

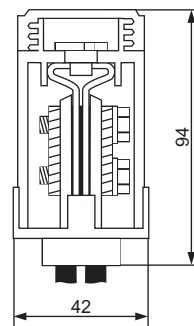
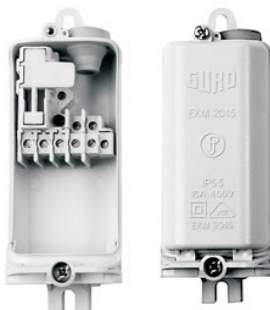
F120/43
pro sloup s roztečí
300 mm, s montážní
sadou
(šrouby a matice)

Název produktu	Cena [Kč]
F-100/200	1550
F-120/43	2200

SAMOSTATNÉ SVORKOVNICE SLOUPŮ

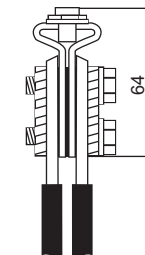


IZK-4.01
Izolační kabelová
svorkovnice (fázová
s pojistkou)

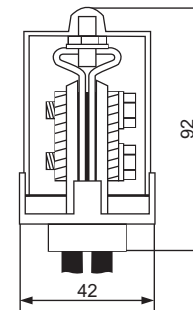


IZK-4.02
Izolační kabelová
svorkovnice
(fázová)

GURO EKM
Izolační kabelová
svorkovnice pro
segmentové sloupy



IZK-4.04
Izolační kabelová
svorkovnice (nulová
neizolovaná)



IZK-4.03
Izolační kabelová
svorkovnice
(nulová)

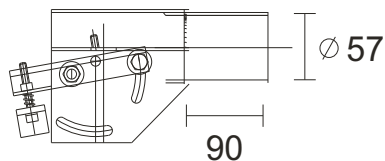
Název produktu	Cena [Kč]
IZK-4-01	290
IZK-4-02	150
IZK-4-03	110
IZK-4-04	110
GURO EKM	800

CENÍK PLATNÝ OD 1.6.2011
CENY BEZ DOPRAVNÉHO A DPH

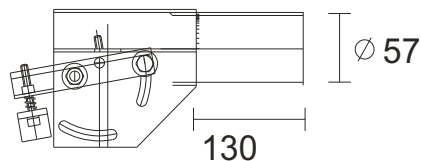
SADY SVORKOVNIC PRO SLOUPY OSVĚTLENÍ

SADY SVORKOVNIC	DÍLY SADY (NÁZEV SVORKOVNICE - POČET SVORKOVNIC)	Cena [Kč]
Svorkovnice pro dvě svítidla (samostatný výložník nebo bez výložníku)	IZK 4.01 - 1ks; IZK4.02 - 2ks; IZK4.03 - 1ks	650
Svorkovnice pro dvě svítidla (dvojitý výložník)	IZK 4.01 - 2ks; IZK4.02 - 1ks; IZK4.03 - 1ks	850

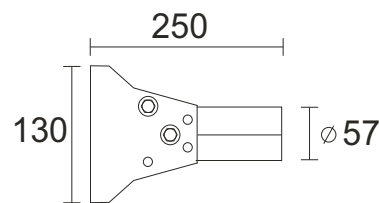
NASTAVITELNÉ VÝLOŽNÍKY



WNNR
Výložník na zeď
nastavitelný
kat. číslo 908200



LMR
nastavitelná spojka pro
osazení svítidla typu WSL
přímo na sloup
kat. číslo 908100

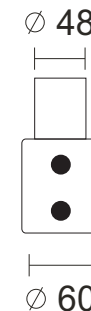


LMR.SL
Nastavitelná spojka pro
osazení svítidla typu WSL
přímo na sloup
kat. číslo 9493000

Název produktu	Cena [Kč]
WNNR	400
LMR	600
LMR.SL	600

REDUKCE PRO OSAZENÍ SVÍTIDLA

R60/48
Redukce na sloup
pro osazení svítidla
parkovo-sadová
kat. číslo 908000



Název produktu	Cena [Kč]
R60/48	350